

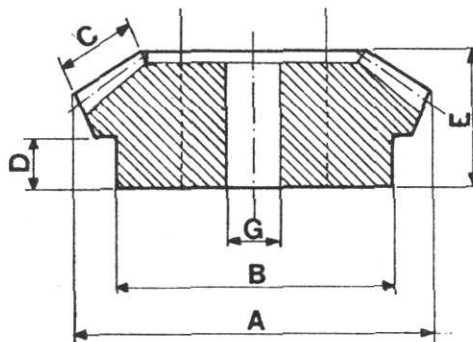


**Bertolami Transmisiones**

Acevedo 1069 (C1414DJU)  
Bs. As. - Argentina  
Tel. (54) 11-4773-1953 / 4428-2200  
Fax. 4778-0315  
email: bertrans@arnet.com.ar

# Engranajes conicos

Productos y Servicios para la Industria



## DENTADO RECTO — MODULOS 2 a 5

M A T E R I A L : Acero Siemens Martin SAE 1040/45

RELACION	MODULO	DIEN- TES	DIMENSIONES mm						Potencia (H P) * Según la Velocidad r.p.m.			
			A	B	C	D	E	G Max.	50	200	500	1200
1:1	2	22	46.8	34	16	15	31	18	0.10	0.20	0.50	1.10
	2.5	21	56	43	18	17	35	22	0.15	0.60	1.30	2.20
	3	20	64.2	50	20	20	37	26	0.20	0.80	2.00	3.00
	4	20	85.6	58	30	20	54	35	0.50	1.80	3.80	5.50
	5	20	107	79	30	23	60	38	0.80	2.50	5.50	8.00
1:1.5	2	22 33	47.3 68.2	34 55	16 16	13 13	30 27	18 28	0.12	0.25	0.55	1.20
	2.5	22 33	59.1 85.3	43 68	18 18	15 15	38 30	22 33	0.20	0.70	1.50	2.60
	3	20 30	65 93.3	50 75	20 20	18 18	44 37	26 36	0.25	0.90	2.25	3.40
	4	20 30	86.6 124.4	58 100	24 24	20 20	46 40	35 50	0.55	2.00	4.20	6.00
	5	20 30	108.3 155.5	79 120	30 30	27 20	60 50	38 70	0.90	2.75	6.10	9.00
1:2	2	20 40	43.5 81.8	30 60	16 16	14 15	30 27	15 30	0.12	0.25	0.55	1.20
	2.5	18 36	49.5 92.2	35 70	18 18	16 16	36 30	18 35	0.20	0.70	1.50	2.60
	3	18 36	59.3 110.7	40 80	20 20	18 18	41 37	23 43	0.28	1.00	2.40	3.80
	4	18 36	79.1 147.6	54 110	30 30	22 20	55 43	30 60	0.60	2.20	4.50	6.50
	5	18 36	99 184.5	75 150	30 30	33 25	62 46	40 80	1.00	3.00	6.70	9.75
1:3	2	18 54	39.7 109.2	32 90	16 16	13 15	29 26	18 48	0.15	0.27	0.60	1.30
	2.5	15 45	42.2 114.8	32 95	19 19	17 16	35 32	18 50	0.22	0.80	1.60	2.75
	3	15 45	50.7 136.9	34 100	20 20	17 18	38 35	20 55	0.30	1.10	2.60	4.00
	4	15 45	67.6 182.5	45 140	30 30	22 29	55 48	28 95	0.65	2.40	5.00	7.00
	5	15 45	84.5 228.1	55 195	40 40	27 30	66 55	30 100	1.10	3.25	7.30	10.50

\* Valores de Potencia (H. P) para 8 horas diarias de funcionamiento con trabajo uniforme y adecuada lubricación.